

Projektör Motorlu Kaldırma Kılavuzu

(Caelos 100, 200, 300 ve 300X)

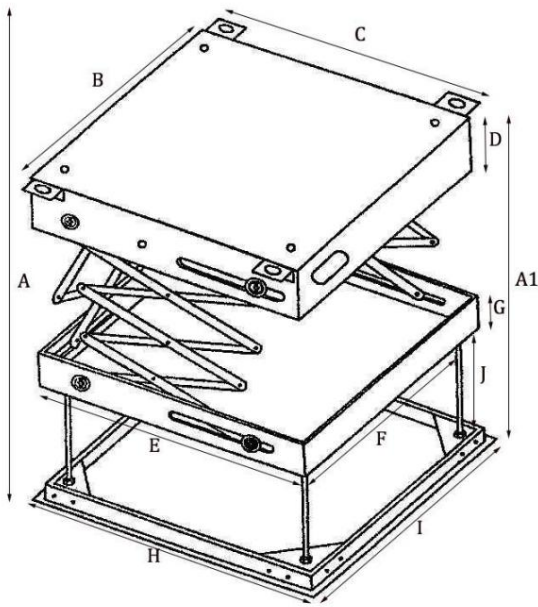
Özellikler

Model: Caelos 100, 200, 300

Teknik veri	100	Caelos 200	Caelos 300
Maksimum Koşu Mesafesi	430-1000mm	490-2000mm	550-3000mm
Net ağırlık	17Kg	18Kg	19Kg
Yükleme kapasitesi	15kg		
Koşu hızı	53 mm/sn		
Çalıştırma Yöntemi	Manuel veya Uzaktan Kumanda		
Güç tüketimi	130W		
Gerilim	220V/110V, 50/60HZ		

Modeli: Caelos 300X

Teknik veri	Caelos 300X
Maksimum Koşu Mesafesi	750-3000mm
Net ağırlık	34Kg
Yükleme kapasitesi	38kg
Koşu hızı	53 mm/sn
Çalıştırma Yöntemi	Manuel veya Uzaktan Kumanda
Güç tüketimi	260W
Gerilim	220V/110V, 50/60HZ



modeli	Kaldırma Ölçümü										
	SANTİMETRE	CM	CM	CM	CM	CM	CM	CM	CM	CM	CM
	A(maks.)	A1(min.)	B	CD		E	F	GH		-	J
100	100	43	45	40	7.5	40	40	5	45	45	30
Caelos 200	200	49	45	40	7.5	40	40	5	45	45	30
Caelos 300	300	55	45	40	7.5	40	40	5	45	45	30
Caelos 300X 300		75	47	43	7.5	53	46	5	60	60	50

Ek listesi

1. Uzaktan kumanda vericisi x1PC
2. Uzaktan kumanda alıcısı x1PC
3. Projektör braketleri x 1 takım
4. Vida seti: 1 torba
5. Uzun Vida: 4 ADET
6. Aşağı tutma civatası: 4 ADET

Uyarılar

Kurulum için gerekli araçları hazırlayın.

Bu asansör iki veya daha fazla kişi tarafından kurulmalıdır.

Ürünlerin hasarlı olup olmadığını kontrol edin, ek tamamlandı

Kurulum ve çalıştırmadan önce bu kılavuzu dikkatlice okuyun.

Voltajın ürünler için uygun olduğundan emin olun.

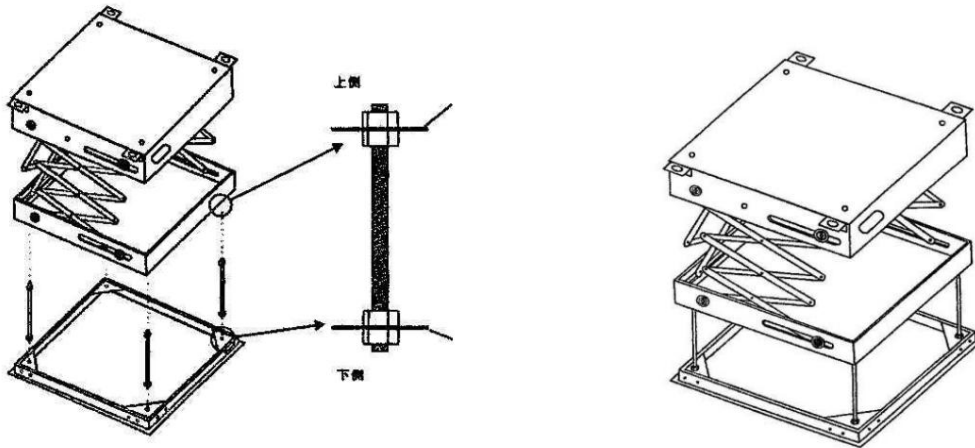
Kurulum yerinin ürünleri taşıyacak kadar güçlü olup olmadığını kontrol edin.

Ürünlerin iyi çalışması için yeterli alan olduğundan emin olun.

Kurulum ve bakımı yalnızca profesyonellerin yapmasına izin verilir.

Kurulum öncesi hazırlık

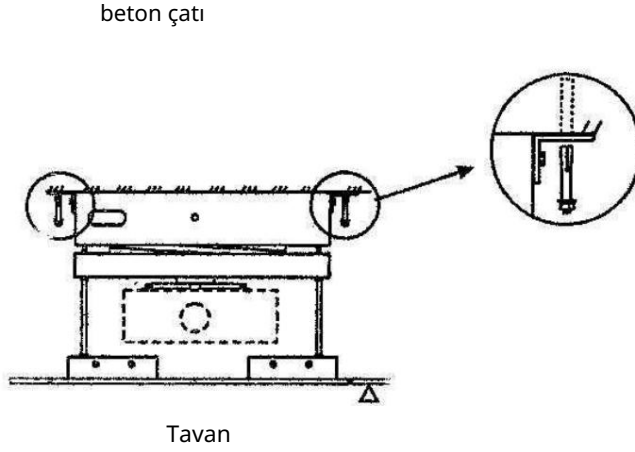
1. Kurulum ortamına göre (projektör asansörü, sabit braket, projektör yüksekliği, tavan kalınlığı) bir projektör asansörünün doğru modelini seçmek için.
2. Kurulumdan önce asansörü çizime göre monte edin:



3. Kurulumdan önce projektör motorlu asansörün iyi çalıştığını kontrol edin (uzaktan kumanda varsa, lütfen kontrol edin).

Asansörün montajı

1. 110V/220V/240V AC güç kaynağını hazır hale getirin 2. Asansör firmasını binanın beton çatısına sabitlemek için 4 adet M8 aşağı tutma civatası kullanın.



3. Tavani, bu projektör asansörünün kasasının boyutundan her iki taraftan 3CM daha büyük açın.

4. Asansörü AC güç kaynağına bağlayın 5. Motoru, asansörün en yüksek ve en alçak konumunu asansörün yüksekliğine uyacak şekilde ayarlayın.

tavan ve asansörün ideal çalışma konumu Yöntem:

Kırmızı delikten, regülatörü artan yukarı bağlantıya saat yönünde, yukarı bağlantıyı azaltmak için saat yönünün tersine çevirin. Beyaz delikten, aşağı bağlantıyı artırmak için saat yönünde, aşağı bağlantıyı azaltmak için saat yönünün tersine ayarlayın.

6. Projektör braketlerini ve projektörü gösterildiği gibi monte edin:

